



Общество с ограниченной ответственностью
«ПромМоторс»

620012, г.Екатеринбург, ул. Машиностроителей, 29, оф. 325

Тел.: (343)2148349 факс: (343) 2148350 e-mail: prommotors@mail.ru

ИНН 6686004960 КПП668601001 ОГРН 1126686005170

р/с 40702810800130011787 в Банк «НЕЙВА» (ООО) г.Екатеринбург, БИК 046577774

Асинхронные трехфазные электродвигатели АИР 355 S10 а также аналогичные двигатели других общепромышленных серий используются практически во всех отраслях промышленности, в электроприводах различных устройств, механизмов и машин, не требующих регулирования частоты вращения (насосы, вентиляторы, компрессоры и т.д.).

Базовое исполнение – режим работы S1, от сети трехфазного переменного тока 50 Гц напряжением 380В/660В. Климатическое исполнение и категория размещения УЗ. Степень защиты IP54. Изготавливается в чугунном корпусе.

Технические характеристики электродвигателя АИР 355 S10 (А 355 S10)

Двигатель	Мощность, кВт	Номинальная частота вращения, об/мин	КПД, %	Cos φ	Номинальный ток при 380В, А	Номинальный крутящий момент, Н·м	Ипуск/Ином	Мпуск/Мном	Ммакс/Мном	Масса, кг
АИР 355 S10	90	590	93,0	0,77	191	1457	6,2	1,3	2,0	1530

Габаритные, установочные и присоединительные размеры электродвигателя АИР 355 S10 (А 355 S10)

Двигатель	Габаритные размеры				Установочные и присоединительные размеры, мм																					
	I30	I33	h31	d30	b10	l10	I31	d1	d2	l1	l2	b1	b2	h5	h6	h1	h2	h	h10	d10	d20	d25	d24	l20	d22	l21
	L	LC	HD	AC	A	B	C	D	DA	E	EA	F	FA	GA	GC	GD	GF	H	HA	K	M	N	P	T	S	LA
АИР 355 S10	1570	---	1010	735	610	500	254	100	---	210	---	28	---	106	---	16	---	355	52	28	740	680	800	6	24	25

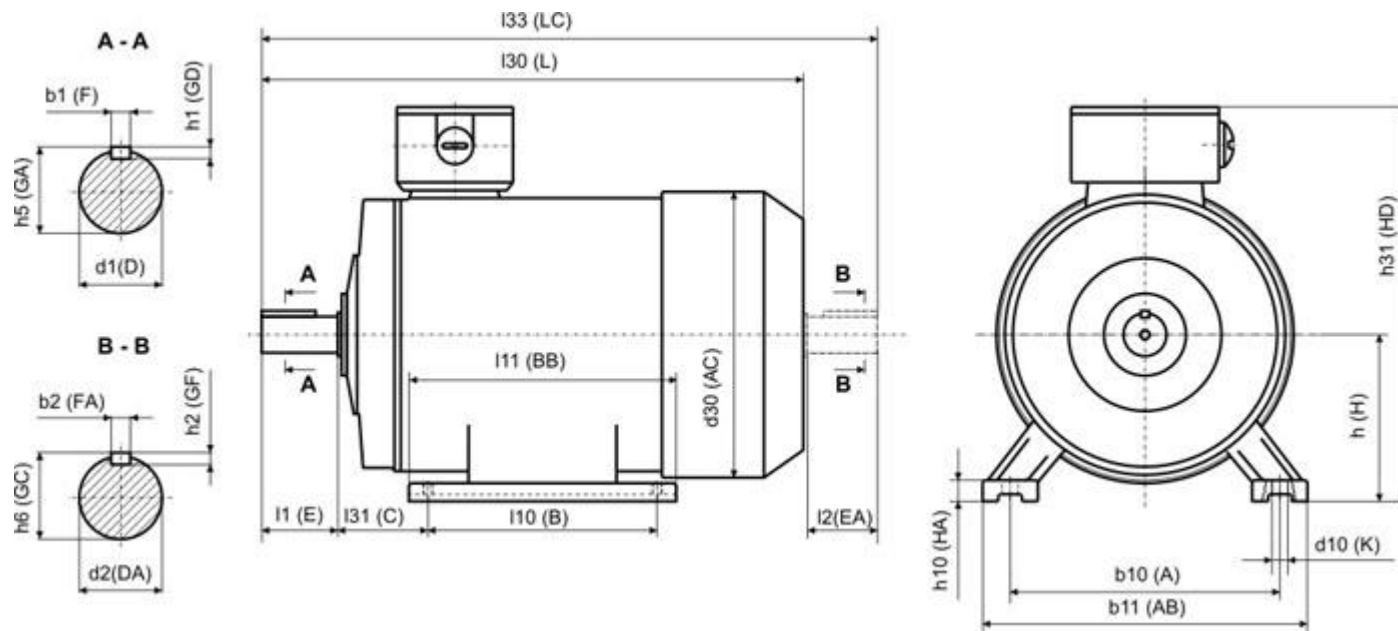


Рис. 1 - исполнение IM1081 (1082)

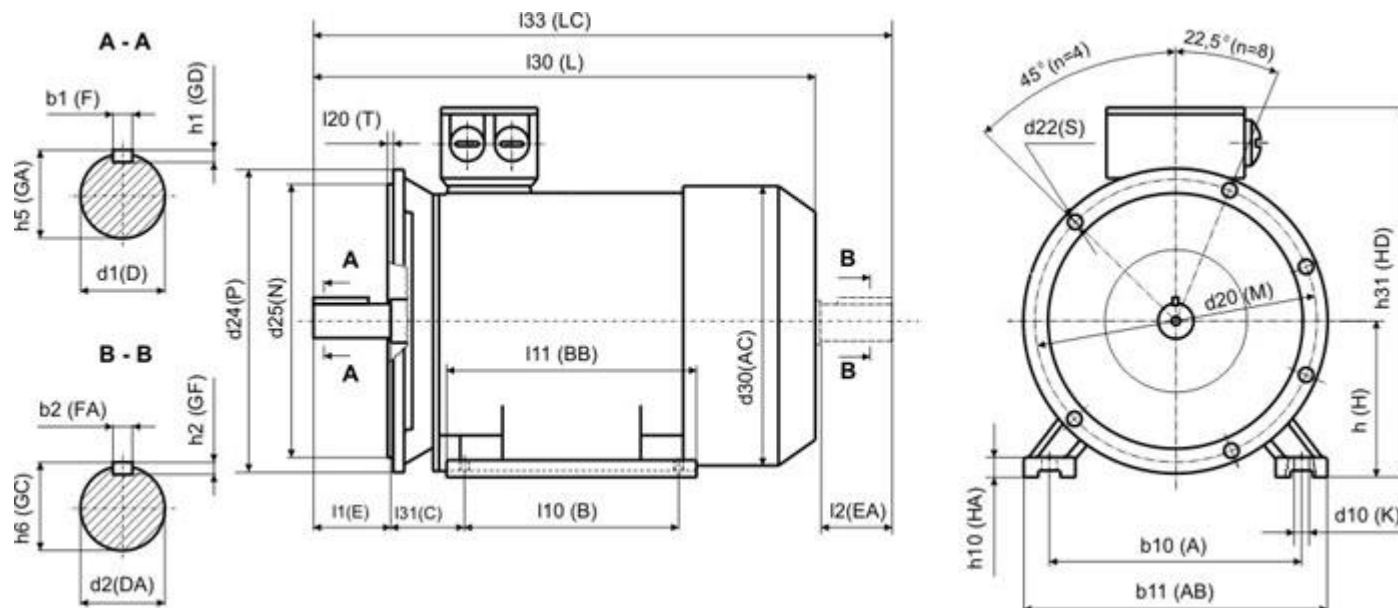


Рис. 2 - исполнение IM2081 (2082)