



Общество с ограниченной ответственностью  
«ПромМоторс»

620012, г.Екатеринбург, ул. Машиностроителей, 29, оф. 325

Тел.: (343)2148349 факс: (343) 2148350 e-mail: [prommotors@mail.ru](mailto:prommotors@mail.ru)

ИНН 6686004960 КПП668601001 ОГРН 1126686005170

р/с 40702810800130011787 в Банк «НЕЙВА» (ООО) г.Екатеринбург, БИК 046577774

**Асинхронные трехфазные электродвигатели АИР 200 М4** а также аналогичные двигатели других общепромышленных серий (АДМ, 5А, 5АИ, 5АМ, А) используются практически во всех отраслях промышленности, в электроприводах различных устройств, механизмов и машин, не требующих регулирования частоты вращения (насосы, вентиляторы, компрессоры и т.д.). Базовое исполнение – режим работы S1, от сети трехфазного переменного тока 50 Гц напряжением 220В/380В. Климатическое исполнение и категория размещения У3. Степень защиты IP54. Может быть изготовлен в чугунном или алюминиевом корпусе.

**Технические характеристики электродвигателя АИР 200М4 (5А 200М4)**

Двигатель*	Мощность, кВт	Номинальная частота вращения, об/мин	КПД, %	Cos φ	Номинальный ток при 380В, А	Номинальный крутящий момент, Н·м	Ипуск/Ином	Мпуск/Мном	Ммакс/Мном	Динамический момент инерции ротора, кг·м <sup>2</sup>	Масса, кг
АИР200М4 (5А200М4)	37	1470	92,0	0,85	71,9	240	6,7	2,4	2,5	0,27	245

\* Приведены значения для электродвигателей производства ОАО «ВЭМЗ»

**Габаритные, установочные и присоединительные размеры электродвигателя АИР 200М4 (5А 200М4)**

Двигатель	Габаритные размеры				Установочные и присоединительные размеры, мм																					
	I30	I33	h31	d30	b10	l10	I31	d1	d2	l1	l2	b1	b2	h5	h6	h1	h2	h	h10	d10	d20	d25	d24	l20	d22	l21
	L	LC	HD	AC	A	B	C	D	DA	E	EA	F	FA	GA	GC	GD	GF	H	HA	K	M	N	P	T	S	LA
АИР200М4	765	880	495	410	318	267	133	60	55	140	110	18	16	64	59	11	10	200	25	19	400	350	450	5	19	16

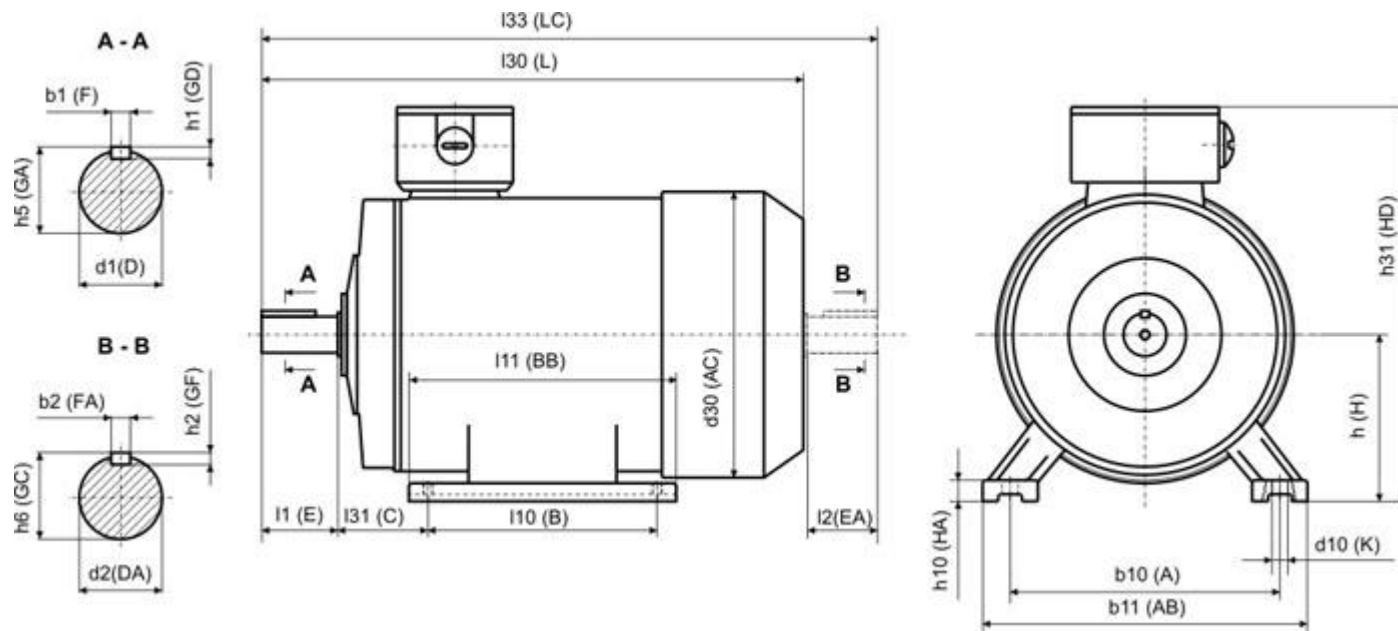


Рис. 1 - исполнение IM1081 (1082)

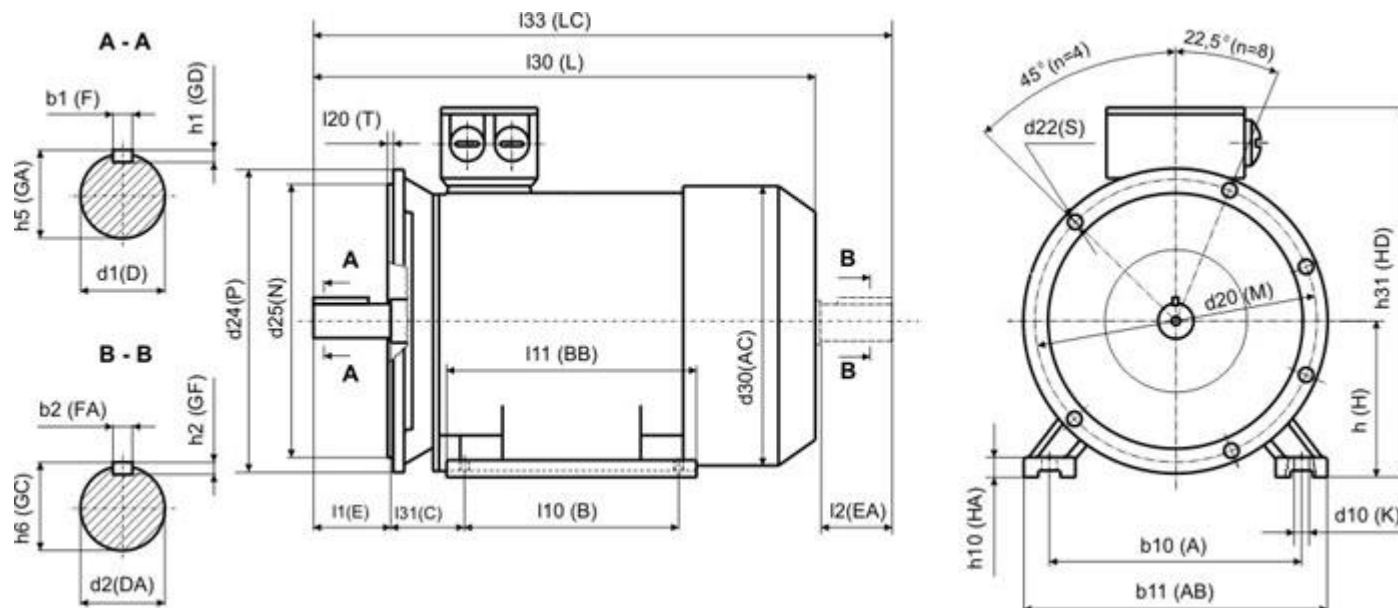


Рис. 2 - исполнение IM2081 (2082)