



Общество с ограниченной ответственностью
«ПромМоторс»

620012, г.Екатеринбург, ул. Машиностроителей, 29, оф. 325

Тел.: (343)2148349 факс: (343) 2148350 e-mail: prommotors@mail.ru

ИНН 6686004960 КПП668601001 ОГРН 1126686005170

р/с 40702810800130011787 в Банк «НЕЙВА» (ООО) г.Екатеринбург, БИК 046577774

Асинхронные трехфазные электродвигатели АИР 112 М2 а также аналогичные двигатели других общепромышленных серий (АДМ, 5А, 5АИ, 5АМ, А) используются практически во всех отраслях промышленности, в электроприводах различных устройств, механизмов и машин, не требующих регулирования частоты вращения (насосы, вентиляторы, компрессоры и т.д.).

Базовое исполнение – режим работы S1, от сети трехфазного переменного тока 50 Гц напряжением 220В/380В. Климатическое исполнение и категория размещения У3. Степень защиты IP54. Может быть изготовлен в чугунном или алюминиевом корпусе.

Технические характеристики электродвигателя АИР 112М2 (АДМ 112М2)

Двигатель	Мощность, кВт	Номинальная частота вращения, об/мин	Номинальный ток при напряжении 220/380В, А	Номинальный крутящий момент, Н*м	КПД, %	Cos φ	Ипуск/Ином	Мпуск/Мном	Ммакс/Мном	Ммин/Мном	Масса, кг
АИР112М2*	7,5	2900	26,1 / 15,1	24,7	86,0	0,88	7,5	2,0	2,2	1,6	40,0

* Приведены значения для электродвигателей производства ОАО «Могилёвский завод «Электродвигатель»

Габаритные, установочные и присоединительные размеры электродвигателя АИР 112М2 (АДМ 112М2)

Двигатель	Габаритные размеры				Установочные и присоединительные размеры, мм																					
	I30	I33	h31	d30	b10	I10	I31	d1	d2	I1	I2	b1	b2	h5	h6	h1	h2	h	h10	d10	d20	d25	d24	I20	d22	I21
	L	LC	HD	AC	A	B	C	D	DA	E	EA	F	FA	GA	GC	GD	GF	H	HA	K	M	N	P	T	S	LA
АИР112М2	443	516	275	252	190	140	70	32	32	80	80	10	10	35	35	8	8	112	14	12	265	230	300	4	15	14

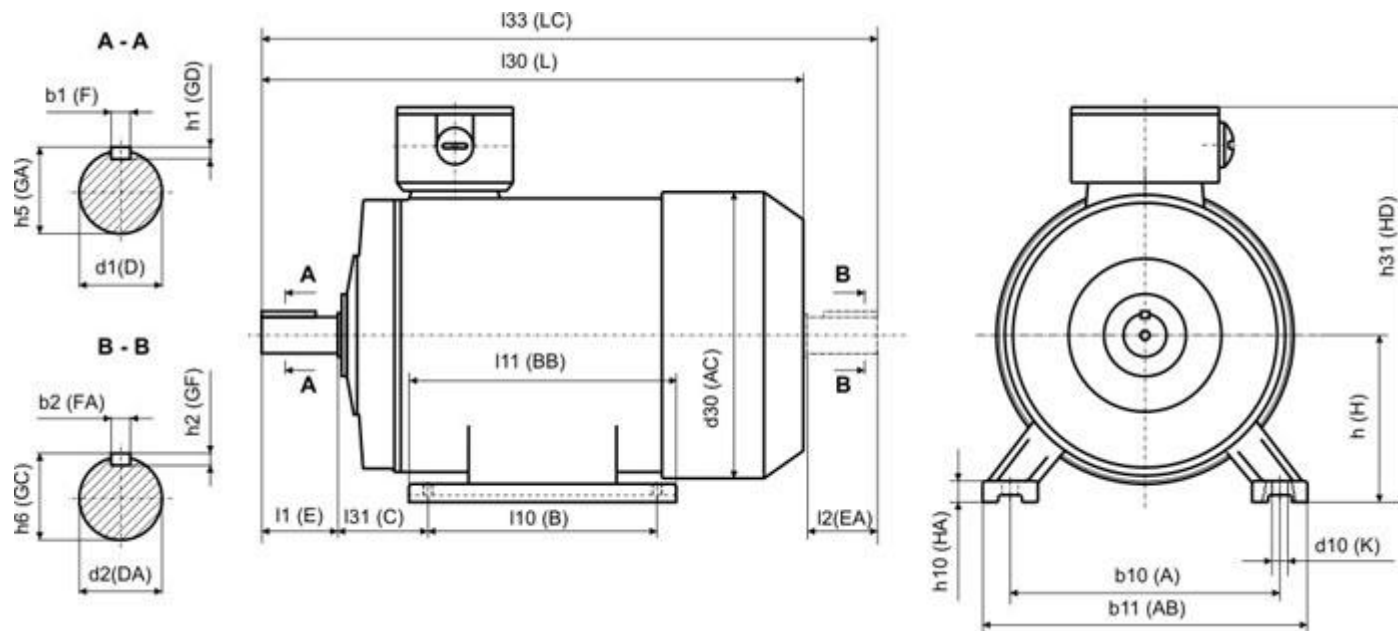


Рис. 1 - исполнение IM1081 (1082)

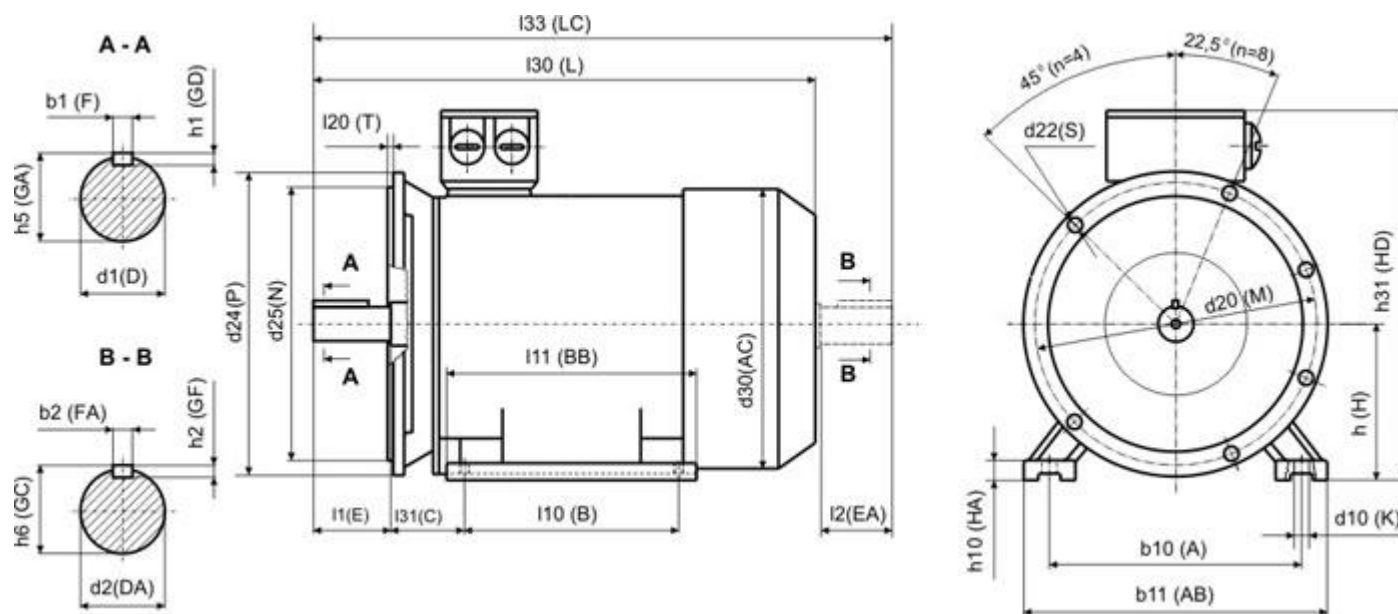


Рис. 2 - исполнение IM2081 (2082)